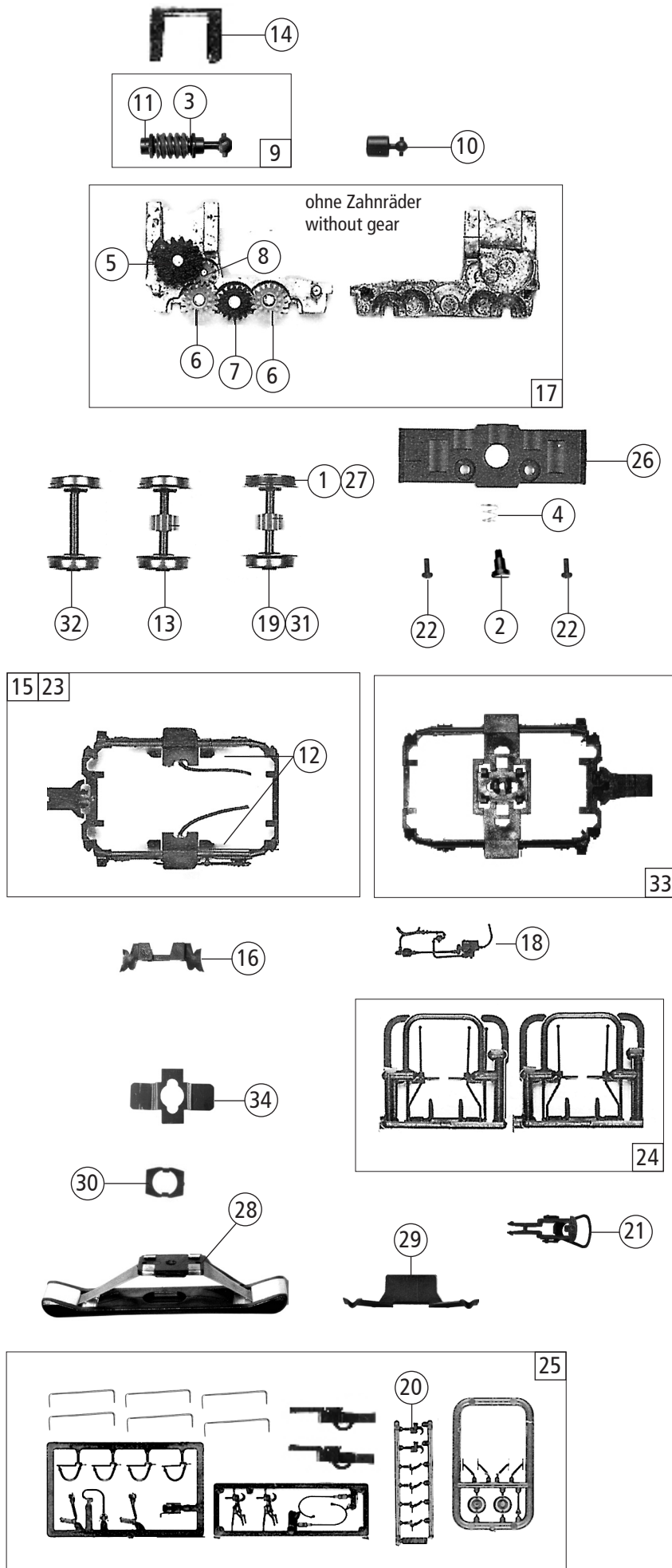


Pos. Nr. Pos.no.	Beschreibung Description	Art.-Nr. Art.no.	Preisgruppe Price bracket
1	GF-Schraube M2x16 GF-Screw M2x16	115094	3
2	Kardanschale kurz Cardan shell short	87129	4
3	Platine komplett Printed circuit assembly	141790	19
4	Antenne silber Antenna silver	88030	5
5	E-Lokführer E-Loco driver	89732	6
6	Dach Roof	133891	7
7	Führerstand Drivers cab	133712	6
8	TS-Linsen Part set - lenses	141789	8
9	Kabinfenster Window	97911	8
10	Kabine komplett Nr. 212 314-9 Cabine complete no. 212 314-9	133711	21
11	Gehäuse komplett Nr. 212 314-9 Body complete no. 212 314-9	133710	24
12	Grundrahmen Main frame	133709	25
13	Puffer flach Buffer flat	97842	4
14	Puffer gewölbt Buffer vaulted	97843	4
15	Schienenräumer Pilot frame	97914	4
16	UIC-Steckdose UIC-Socket	114633	3
17	Motor Motor	143272	28
18	Steuerrad Steering wheel	108732	3
19	Brückenstecker Jumper	133241	10
20	GF-Schraube M2x5 GF-Screw M2x5	114966	3
21	Dekoderdeckel Decoder cover	116398	4
22	Motordistanzplatte Spacer	117202	3
Sound			
23	Sounddecoder Sound decoder	129000	39
24	Lautsprecher Loudspeaker	129524	14
25	Soundbox Sound box	139681	6
AC-Wechselstrom			
25	Grundrahmen Main frame	133713	25

Änderungen in Konstruktion und Ausführung vorbehalten
We reserve the right to change the construction and specification



Pos. Nr. Pos.no.	Beschreibung Description	Art.-Nr. Art.no.	Preisgruppe Price bracket
52524	DB-AG BR 212		
52525			
58525			
1	Hafringsatz 10Stk. 10,3-12,8mm Set with traction tires 10 pieces	85602	10
2	FK-Schraube mit Gewindeauslauf FK-Screw with back taper thread	85704	4
3	Beilagscheibe Washer	86108	3
4	Feder Spring	86202	3
5	Schneckenzahnrad doppelt Gear double	86419	6
6	Zahnrad Z=19/12 M 0.4 Gear Z=19/12 M 0.4	86424	4
7	Zahnrad Z=18 gerade M=0.4 Gear Z= 18 straight line M=0.4	86460	3
8	Zahnrad Z=12/ M 0.4 Gear Z=12/ M 0.4	86471	3
9	Schneckensatz komplett Worm set ass.	86868	13
10	Gelenkwelle Cardan shaft	87138	4
11	Lager für Schneckenachse Bearing for worm axle	89749	6
12	Radkontaktsatz Wheel contact set	100050	7
13	Radsatz m. Zahnrad Wheelset	90656	11
14	Schneckendeckel Worm cover	94707	4
15	Drehgestellblende hinten Vorbau komplett Bogie frame rear end completely	116400	10
16	Bremsbackensteckteile Brake shoe push in part	107106	4
17	Getriebebesatz ohne Zahnräder Gear set without gears	94769	11
18	Drehgestellsteckteile Bogie push in part	97856	4
19	Radsatz mit 2 Haftreifen Wheelset w. 2 traction tires	116401	12
20	Attrappenrahmen klein Push in part set, small	107808	4
21	Standardkupplung Standard coupling	89246	6
22	GF - Schraube M2x5 GF - Screw M2x5	114966	3
23	Drehgestellbl. vorne Bogie frame in front	116402	12
24	Aufstiegsatz Rear ladder set	115402	8
25	Zurüstbeutel Bag with accesories	116399	10
26	Getriebeboden lackiert Gear bottom coated	97853	4
AC-Wechselstrom			
27	Hafringsatz 10Stk. 10,3-12,4mm Set with traction tires 10 pieces 10,3-12,4	85618	10
28	Schleifer Slider	86030	14
29	Achslager Axle box	89883	6
30	Schleiferhalter Collector holder	116408	5
31	Radsatz mit 2 Haftreifen AC Wheelset w. 2 traction tires AC	90476	12
32	HO-Wechselstromradsatz Wheelset AC	90388	7
33	Blende vorne AC Bogie AC	116407	12
34	Kontaktblech Contact plate	108722	4